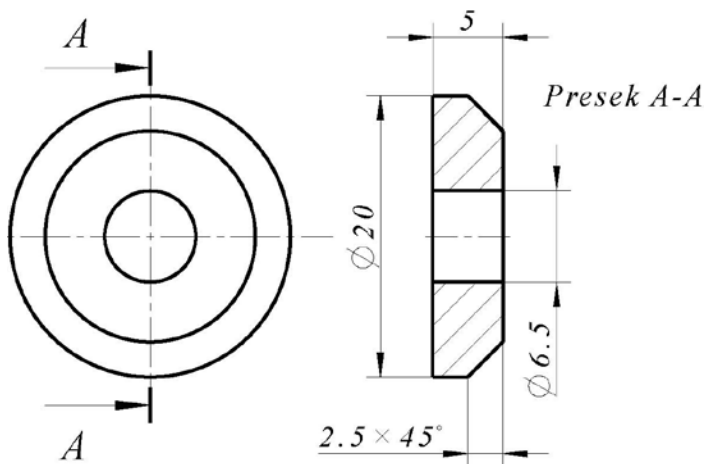


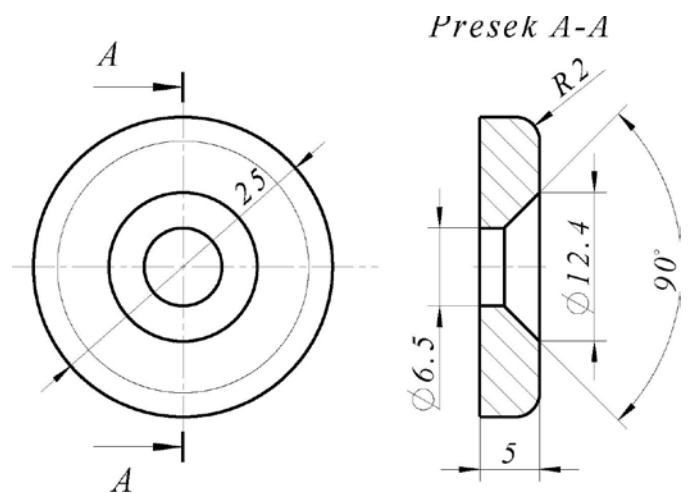
Slika 1: Tehnički crtež sklopa čekića

KOMPONENTE SKLOPA

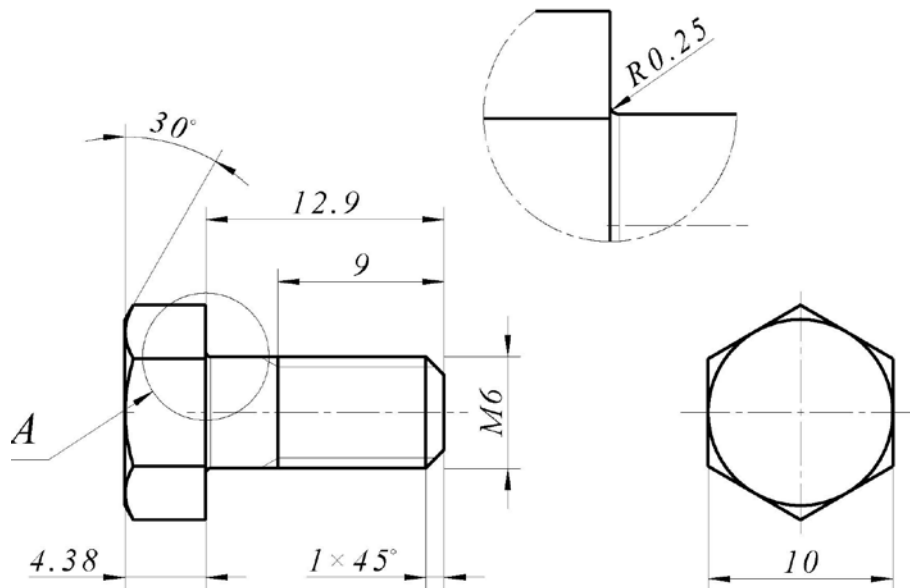
1. Podložna pločica tipa A (Čelik)



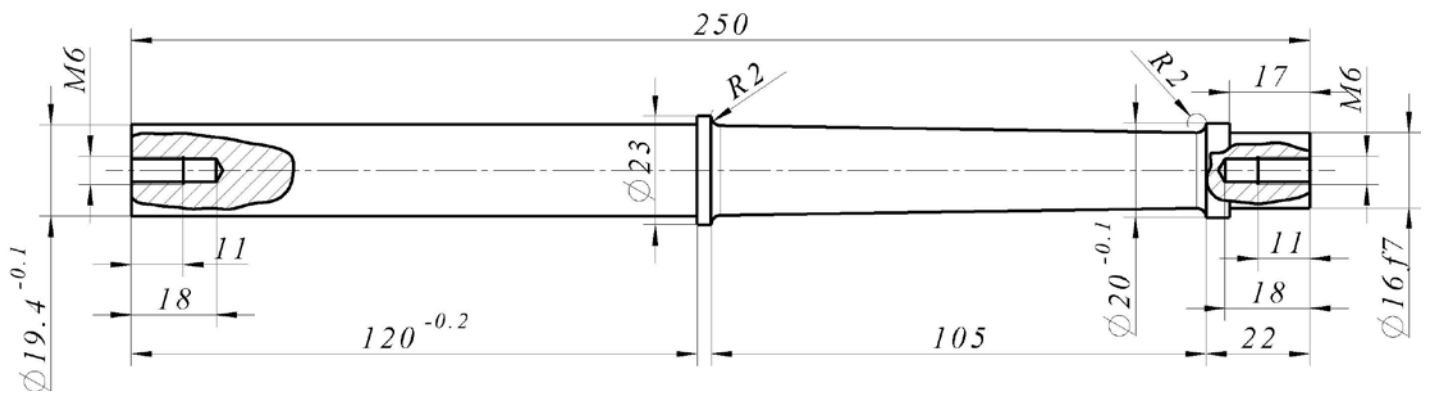
2. Podložna pločica tipa B (Čelik)



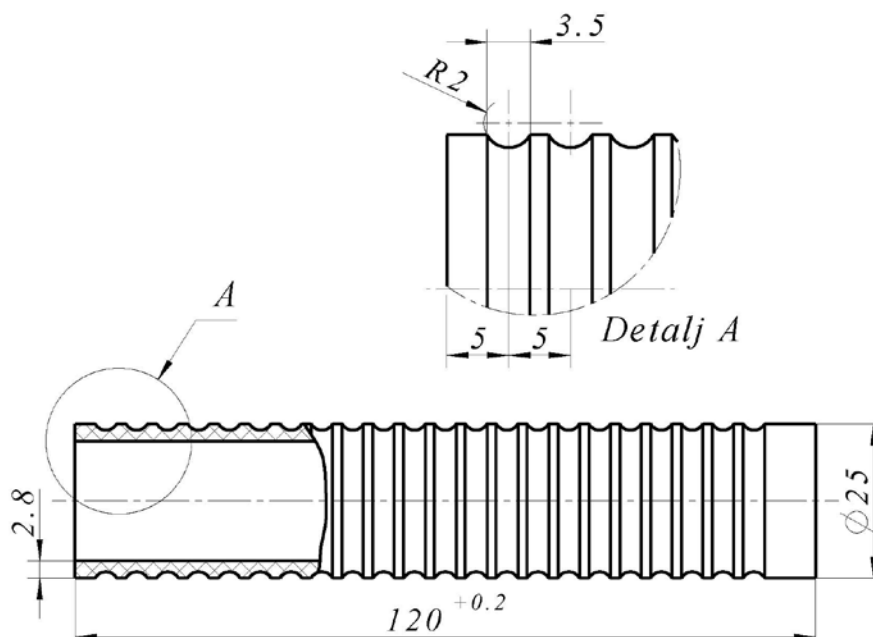
3. Zavrtnaj M6 DIN 933 (Čelik)



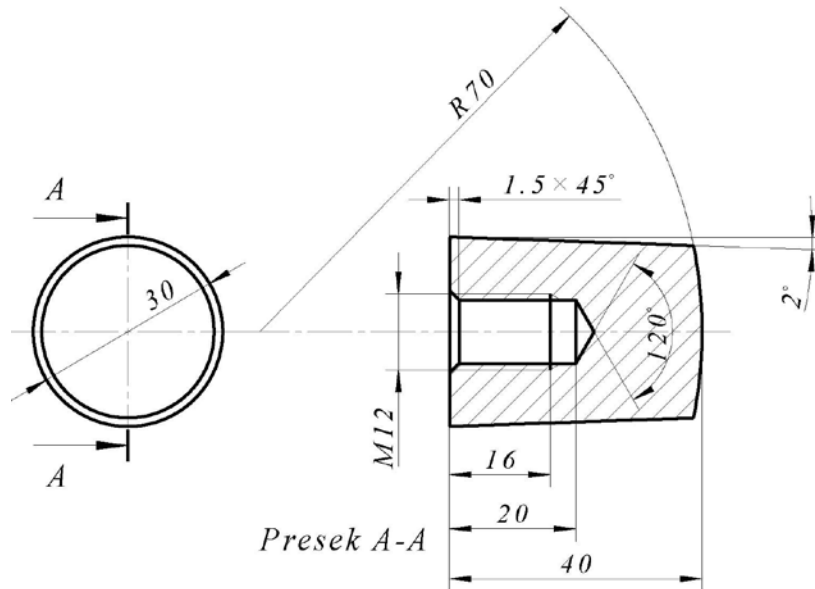
4. Drška čekića (Čelik)



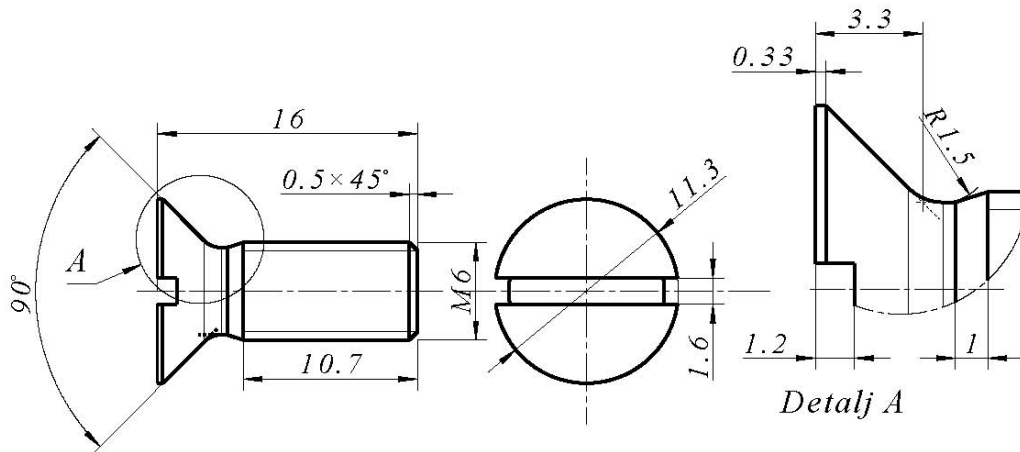
5. Obloga (Guma)



6. Udarni element čekića (Tvrda plastika)



7. M6 ISO 10642 (Čelik)



8. Telo čekića (Čelik)

