

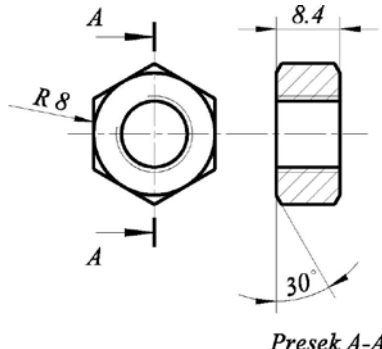
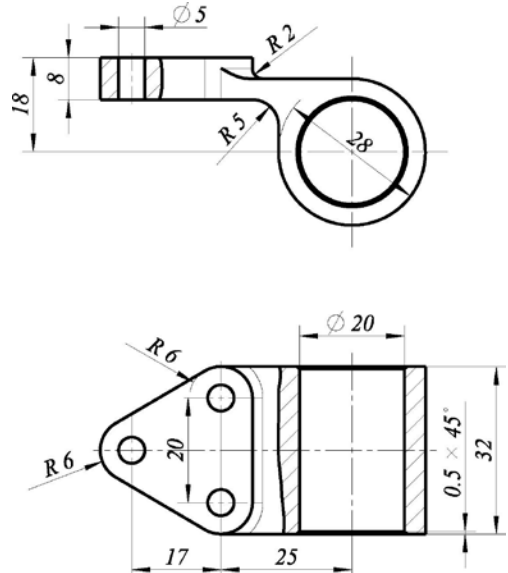
Parametrizare:

Sa se creeze doua variante ale ansamblului, posibil de ales dintr-o lista, astfel:

Suportul (4) va avea doua latimi: de 32 mm si 36 mm

Surubul si piulita se pot modela simplificat

Poz.	Naziv	
1	Suport tabla	
2	Bucsa cauciuc	

<p>3</p>	<p><i>Piulita M10</i></p>	 <p style="text-align: center;"><i>Presek A-A</i></p>
<p>4</p>	<p><i>Suport</i></p>	
<p>5</p>	<p><i>Surub M10</i></p>	